

# látkový filter s automatickou regeneráciou tlakovým vzduchom

fabric dust collector

## G&G - JET BAG 24-8-20-55



Objednacie číslo / order number

Filtračná plocha / filter area

Prietok vzduchu / air flow

Typ filtračného média / type of filter media

Plocha elementu / single element area

Typ regenerace / type of regeneration

Spotreba tlakového vzduchu / compressed air consumption

Počet filtračných hadíc / number of filter hoses

Teplotná odolnosť / temperature resistance

Zásobník na odpad / waste bin

Prevedenie pre EX / design for EX

Pripojovacia príruha / inlet flange

Výstupná príruha / output flange

dĺžka - šírka - výška / length - width - height

Hmotnosť filtru / filter weight

Prietok vzduchu pri / air flow at filtration rate

Ventilátor nie je súčasťou / the fan is not included

**JET BAG 24-8-20-55**

**134,5 m<sup>2</sup>**

**\*1 8070m<sup>3</sup>/h \*2 12912m<sup>3</sup>/h \*3 20175 m<sup>3</sup>/h**

**plochá filtrační hadice / flat filter hose**

**0,70 m<sup>2</sup>**

**JET system**

**20 Nm<sup>3</sup> (6 bar)**

**192 ks / 192 pcs.**

**150°C**

**kbelík 50 litrů / 50 liters bucket**

**nie je pre explozny prach / not for explosive dust**

**2x 1020x270 (mm)**

**2x750x250 (mm)**

**2225 / 3360 / 4231 (mm)**

**2050 kg**

**\*1 8070 m<sup>3</sup>/h at 1,0 m/min**

**\*2 12912 m<sup>3</sup>/h at 1,6 m/min**

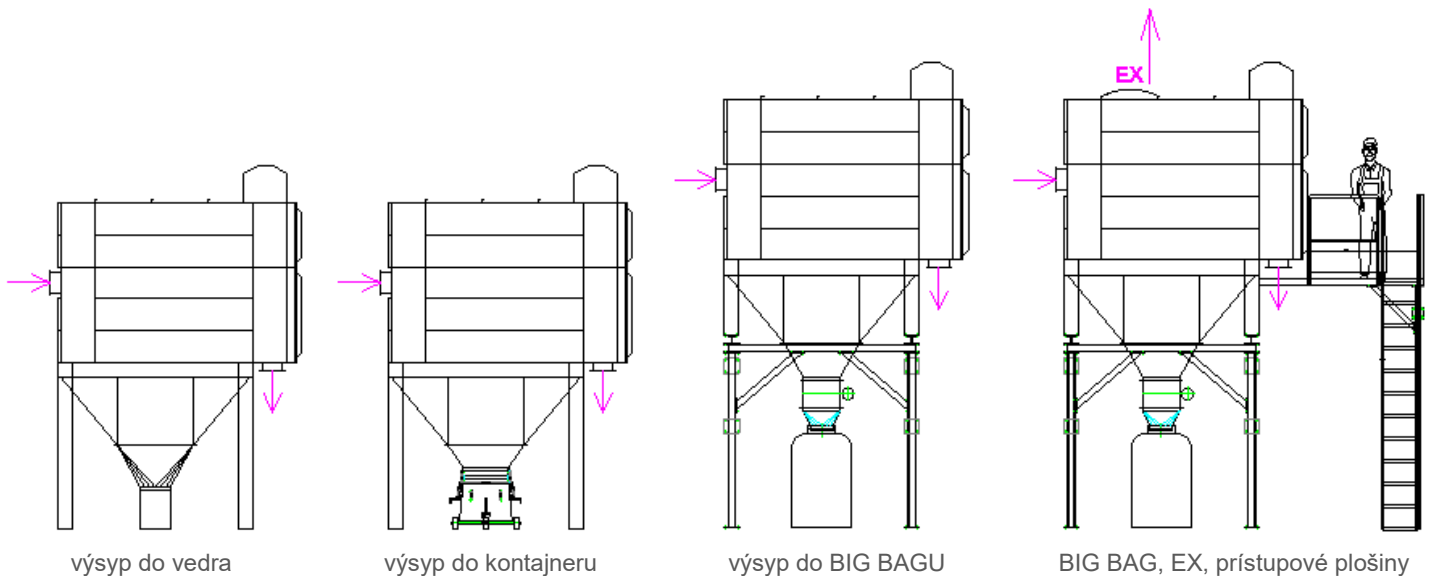
**\*3 20175 m<sup>3</sup>/h at 2,5 m/min**

## Popis

Ide o suché, látkové filtračné zariadenie prachu s automatickou regeneráciou filtračného média pomocou tlakového vzduchu. Regenerácia filtračného média prebieha cyklicky v nastavených časových intervaloch s možnosťou riadenia podľa aktuálnej tlakovej straty. Odsávací výkon je stanovený použitým ventilátorom podľa typu materiálu a požadovaného zaťaženia filtračnej plochy. Ventilátor nie je súčasťou filtračnej jednotky. Odporúčaná zaťaženie filtračného média pre jednotlivé typy prachov, sú uvedené nižšie. Filtračné zariadenia vyrábame v prevedení pre umiestnenie vo vonkajšom prostredí a to bez nutnosti zastrešenia. Filtračné zariadenie dosahuje vysokú účinnosti filtrácie - na 99%, preto je možno prefiltrovanú vzdušninu vracať späť do priestoru výrobného objektu. Pomer vrátenia vzduchu do priestoru haly a vonkajšieho prostredia určuje projektant technológie podľa charakteristiky odsávaného materiálu a vzduchových pomerov výrobného objektu.

## Použitie

Filtračné zariadenie je určené pre odľučovanie prachu z odsávanej vzdušiny. Filtračný systém je vždy zložený z konkrétnej filtračnej jednotky a príslušného odsávacieho ventilátora. Kombinácia filtračnej jednotky a odsávacích ventilátorov sa líšia pre rôzne typy prachov a podľa požadovanej filtračnej plochy. Zaťaženie filtračnej plochy sa pre dané typy prachov líšia z dôvodu: veľkosti frakcie, hustoty, plochou, lepivosťou, masnosťou a iných faktorov, ktoré vo filtrácii prenášame do spoločnej jednotky, a to je zaťaženie filtračnej plochy. Účelom je navrhnúť kombináciu filter + ventilátor pre konkrétny typ odsávaného prachu a procesu tak, aby filtračné zariadenie dosahovalo kontinuálnych odsávacích výkonov a čistoty prefiltrovaného vzduchu po deklarovanú dobu životnosti filtračného média - minimálne 20 000 prevádzkových hodín. Nesprávny pomer použitého filtračného zariadenia a ventilátora sa prejavuje nestabilnými prevádzkovými podmienkami s charakteristickým rýchlym nárastom tlakovej straty filtračného média a znížením odsávacieho výkonu. Vyrábané varianty filtra: S výsypom do 55 litrového vedra, do 200 litrového kontajnera, do Big-Bagu. Všetky typy filtrov vyrábame v prevedení pre neexplozívný prach aj podľa ATEX.



## Pracovné podmienky filtru G&G - JET BAG

Filtračné zariadenie je určené pre filtráciu vzdušiny o teplote  $-30^{\circ}\text{C}$  do  $+80^{\circ}\text{C}$  v prevedení bez tepelnej izolácie a do  $150^{\circ}\text{C}$  v prevedení s tepelnou izoláciou. Filter nie je v základe určený pre explózný prach (možno rozšíriť doplnkom). Odsávací výkon je stanovený koeficientom zaťaženia filtračnej plochy pre jednotlivý druh odsávaného prachu. V nasledujúcom odseku sú uvedené najzákladnejšie aplikácie a stanovenie odsávacieho výkonu filtračného zariadenia G & G - JET BAG.

## Stanovenie zaťaženia filtračnej plochy filtru G&G - JET BAG

Zaťaženie filtračnej plochy je jedným z hlavných faktorov priamo ovplyvňujúcich správnu funkciu filtračného zariadenia pre danú aplikáciu filtračného zariadenia. Určite odporúčame, aby stanovenie zodpovedajúceho parametra zaťaženia filtračnej plochy stanovil buď skúsený projektant filtračných zariadení, alebo odporúčame využiť tabuľku uvedenú na tretej strane technického listu.

**Pre stanovenie správnej veľkosti filtračnej plochy postupujte nasledovne:**

Požadovaný odsávací výkon za minútu vydeľte zaťažením filtračnej plochy (tabuľka na strane 3) a získate optimálnu veľkosť filtračnej plochy pre Vašu aplikáciu.

$$\text{m}^3/\text{min} : \text{m}^3/\text{m}^2 \cdot \text{min}^{-1} = \text{veľkosť filtračnej plochy v m}^2$$